

OptiPlex 3240 All-in-One

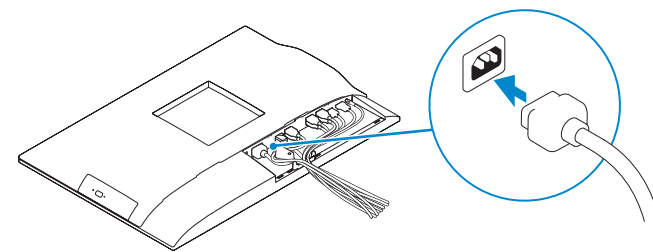
Quick Start Guide

Snelstartgids
Guide d'information rapide
Schnellstart-Handbuch
Guida introduttiva rapida



1 Connect the power cable and other devices

Sluit het netsnoer en andere apparaten aan
Branchez le câble d'alimentation et les autres périphériques
Netz Kabel und andere Geräte anschließen
Collegare il cavo dell'alimentazione e altri dispositivi



NOTE: If you are connecting a wireless keyboard or mouse, see the documentation that shipped with it.

N.B.: Als u een draadloos toetsenbord of muis aansluit, raadpleegt u de documentatie die daarbij is meegeleverd.

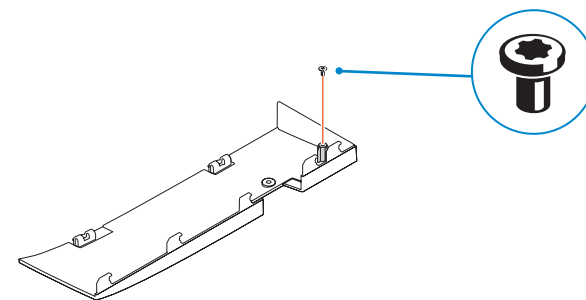
REMARQUE : si vous connectez un clavier ou une souris sans fil, consultez la documentation fournie.

ANMERKUNG: Wenn Sie eine kabellose Tastatur oder Maus anschließen möchten, beachten Sie bitte die beigefügte Dokumentation.

N.B.: Se si utilizza una tastiera o un mouse senza fili, visualizzare la documentazione fornita.

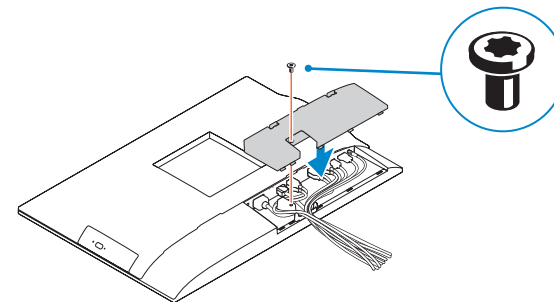
2 Remove the torx screw from the cable cover (Optional)

Verwijder de torxschroef van het kabelklepje (optioneel)
Retirez la vis torx du cache-câbles (en option)
Torx-Schraube von der Kabelabdeckung entfernen (optional)
Rimuovere la vite Torx dal coperchio del cavo (opzionale)



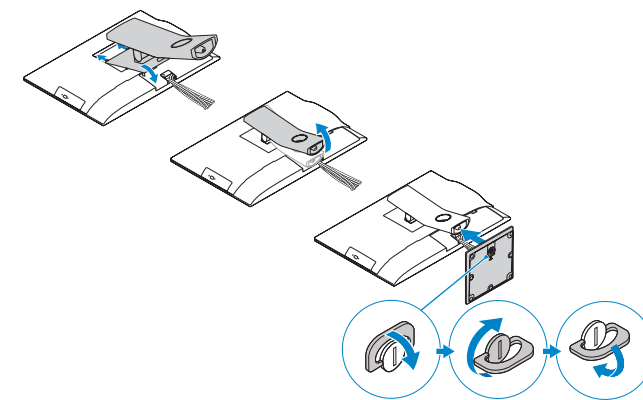
3 Install the cable cover (Optional)

Plaats het kabelklepje (optioneel)
Installez le cache-câbles (en option)
Kabelabdeckung installieren (optional)
Installare il coperchio del cavo (opzionale)



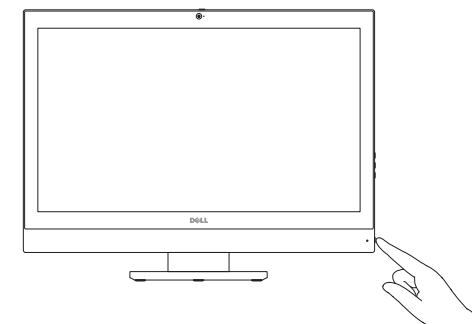
4 Install the stand

De standaard installeren | Installez le socle
Standrahmen installieren | Installare il piedistallo



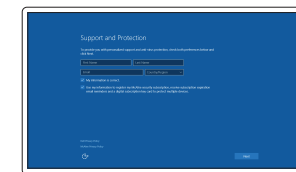
5 Press the power button

Druk op de aan-uitknop | Appuyez sur le bouton d'alimentation
Betriebsschalter drücken | Premere l'Accensione



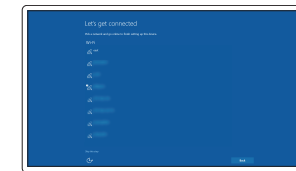
6 Finish Windows 10 setup

Voltooi de installatie van Windows 10
Terminez l'installation de Windows 10
Windows 10 Setup abschließen
Terminare l'installazione di Windows 10



Enable Support and Protection

Schakel ondersteuning en beveiliging in
Activez l'Assistance et protection
Support und Schutz aktivieren
Abilitare Supporto e protezione



Connect to your network

Maak verbinding met uw netwerk
Connectez-vous à votre réseau
Mit dem Netzwerk verbinden
Connettere alla rete

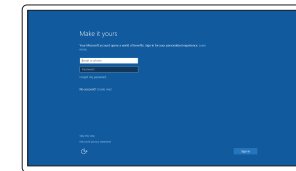
NOTE: If you are connecting to a secured wireless network, enter the password for the wireless network access when prompted.

N.B.: Als u verbinding maakt met een beveiligd draadloos netwerk, vul dan het wachtwoord voor het netwerk in wanneer daar om gevraagd wordt.

REMARQUE : si vous vous connectez à un réseau sans fil sécurisé, saisissez le mot de passe d'accès au réseau sans fil lorsque vous y êtes invité.

ANMERKUNG: Wenn Sie sich mit einem geschützten Wireless-Netzwerk verbinden, geben Sie das Kennwort für das Wireless-Netzwerk ein, wenn Sie dazu aufgefordert werden.

N.B.: Se ci si sta connettendo a una rete wireless protetta, inserire la password di accesso alla rete wireless quando richiesto.



Sign in to your Microsoft account or create a local account

Meld u aan bij uw Microsoft-account of maak een lokale account aan
Connectez-vous à votre compte Microsoft ou créez un compte local
Bei Ihrem Microsoft-Konto anmelden oder lokales Konto erstellen
Effettuare l'accesso al proprio account Microsoft oppure creare un account locale

Product support and manuals
Productondersteuning en handleidingen
Support produits et manuels
Produktsupport und Handbücher
Supporto prodotto e manuali

dell.com/support
dell.com/support/manuals

Contact Dell
Neem contact op met Dell | Contacter Dell
Kontaktaufnahme mit Dell | Contattare Dell

dell.com/contactdell

Regulatory and safety
Regelgeving en veiligheid
Réglementations et sécurité
Sicherheitshinweise und Zulassungsinformationen
Normative e sicurezza

dell.com/regulatory_compliance

Regulatory model
Wettelijk model | Modèle réglementaire
Muster-Modellnummer | Modello di conformità alle normative

W14B

Regulatory type
Wettelijk type | Type réglementaire
Muster-Typnummer | Tipo di conformità

W14B001

Computer model
Computermodel | Modèle de l'ordinateur
Computermodell | Modello computer

OptiPlex 3240 AIO

© 2015 Dell Inc.
© 2015 Microsoft Corporation.



0GTP23A00

Printed in China.
2015-08

Locate Dell apps

Zoek naar apps van Dell | Localiser les applications Dell
Dell-Apps ausfindig machen | Localizzare le app Dell



Dell Product Registration

Register your computer

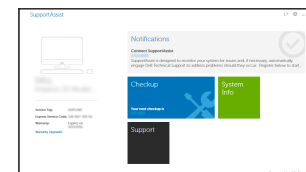
Registreeer de computer
Enregistrez votre ordinateur
Computer registrieren
Registrazione il computer



Dell SupportAssist

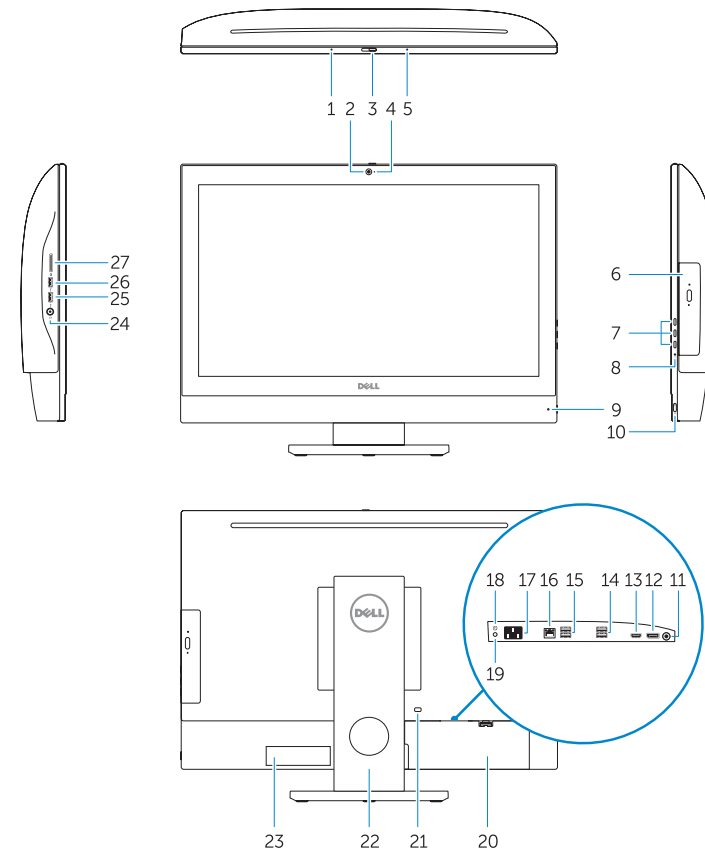
Check and update your computer

Controleer de computer en werk deze bij
Recherchez des mises à jour et installez-les sur votre ordinateur
Computer überprüfen und aktualisieren
Verificare e aggiornare il computer



Features

Kenmerken | Caractéristiques | Funktionen | Funzioni



1. Microphone
2. Camera
3. Camera-privacy latch
4. Camera-status light
5. Microphone
6. Optical drive
7. On-Screen Display (OSD) buttons
8. Hard-drive status light
9. Power-status light
10. Power button/Power light
11. Audio connector
12. DisplayPort connector
13. HDMI-out connector
14. USB 3.0 connectors
15. USB 2.0 connectors
16. Network connector
17. Power-cable connector
18. Power-diagnostic button
19. Power-diagnostic light
20. Cable cover
21. Security-cable slot
22. Stand
23. Service tag label
24. Headset connector
25. USB 3.0 connector with PowerShare
26. USB 3.0 connector
27. Memory card reader

1. Microfoon
2. Camera
3. Privacyvergrendeling van camera
4. Statuslampje camera
5. Microfoon
6. Optisch station
7. On-Screen Display (OSD)-knoppen
8. Statuslampje harde schijf
9. Stroomstatuslampje
10. Aan-uitknop/stroomlampje
11. Audio-aansluiting
12. DisplayPort-connector
13. Connector HDMI-uitgang
14. USB 3.0-aansluitingen
15. USB 2.0-aansluitingen
16. Netwerkaansluiting
17. Netsnoerconnector
18. Diagnostische knop voeding
19. Diagnostisch lampje voeding
20. Kabelklepje
21. Sleuf voor beveiligingskabel
22. Standaard
23. Servicetaglabel
24. Headsetconnector
25. USB 3.0-connector met PowerShare
26. USB 3.0-aansluiting
27. Geheugenkaartlezer

1. Microphone
2. Caméra
3. Loquet du cache de la caméra
4. Voyant d'état de la caméra
5. Microphone
6. Lecteur optique
7. Boutons de menu à l'écran (OSD)
8. Voyant d'activité du disque dur
9. Voyant d'état de l'alimentation
10. Bouton d'alimentation/Voyant d'alimentation
11. Port audio
12. Port DisplayPort
13. Port de sortie HDMI
14. Ports USB 3.0

1. Mikrofon
2. Kamera
3. Kamera-Privatsphärieriegel
4. Kamerastatusaanzeige
5. Mikrofon
6. Optisches Laufwerk
7. OSD-Tasten (On Screen Display)
8. Festplattenstatusanzeige
9. Stromversorgungsanzeige
10. Betriebsschalter/Betriebsanzeige
11. Audioanschluss
12. DisplayPort-Anschluss
13. HDMI-Out-Anschluss
14. USB 3.0-Anschlüsse

15. Ports USB 2.0
16. Port réseau
17. Port d'alimentation
18. Bouton de diagnostic d'alimentation
19. Voyant de diagnostic d'alimentation
20. Cache-câbles
21. Fente pour câble de sécurité
22. Socle
23. Étiquette du numéro de service
24. Port pour casque
25. Port USB 3.0 avec PowerShare
26. Port USB 3.0
27. Lecteur de carte mémoire

15. USB 2.0-Anschlüsse
16. Netzwerkanschluss
17. Stromkabelanschluss
18. Diagnoseknopf Stromversorgung
19. Diagnoseanzeige Stromversorgung
20. Kabelabdeckung
21. Sicherheitskabeleinschub
22. Standardrahmen
23. Service-Tag-Etikett
24. Kopfhöreranschluss
25. USB 3.0-Anschluss mit PowerShare
26. USB 3.0-Anschluss
27. Speicherkartenleser

1. Microfono
2. Fotocamera
3. Dispositivo di chiusura privacy della fotocamera
4. Indicatore di stato della fotocamera
5. Microfono
6. Unità ottica
7. Pulsanti OSD (On Screen Display)
8. Indicatore di stato del disco rigido
9. Indicatore di stato dell'alimentazione
10. Accensione/Indicatore di alimentazione
11. Connettore audio
12. Connettore DisplayPort
13. Connettore uscita HDMI
14. Connettori USB 3.0

15. Connettori USB 2.0
16. Connettore di rete
17. Connettore del cavo di alimentazione
18. Pulsante di diagnostica dell'alimentazione
19. Indicatore di diagnostica dell'alimentazione
20. Coperchio del cavo
21. Slot per cavo di sicurezza
22. Piedistallo
23. Etichetta Numero di servizio
24. Connettore auricolare
25. Connettore USB 3.0 con PowerShare
26. Connettore USB 3.0
27. Lettore di schede di memoria

NOTE: For more information, see *Owner's Manual* at dell.com/support.

N.B.: Ga voor meer informatie naar de *handleiding* via dell.com/support.

REMARQUE : pour plus d'informations, consultez le *Manuel de l'utilisateur* à l'adresse dell.com/support.

ANMERKUNG: Weitere Informationen finden Sie im *Benutzerhandbuch* auf dell.com/support.

N.B.: Per ulteriori informazioni, consultare *Manuale del proprietario* all'indirizzo dell.com/support.